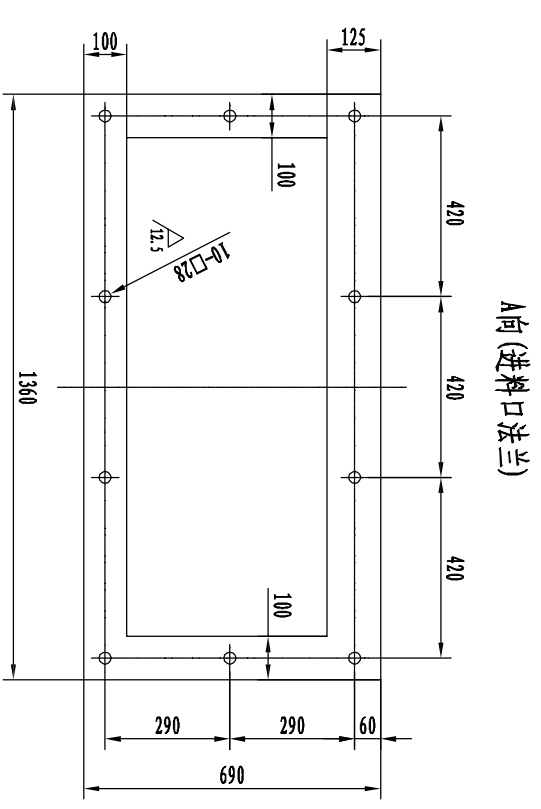
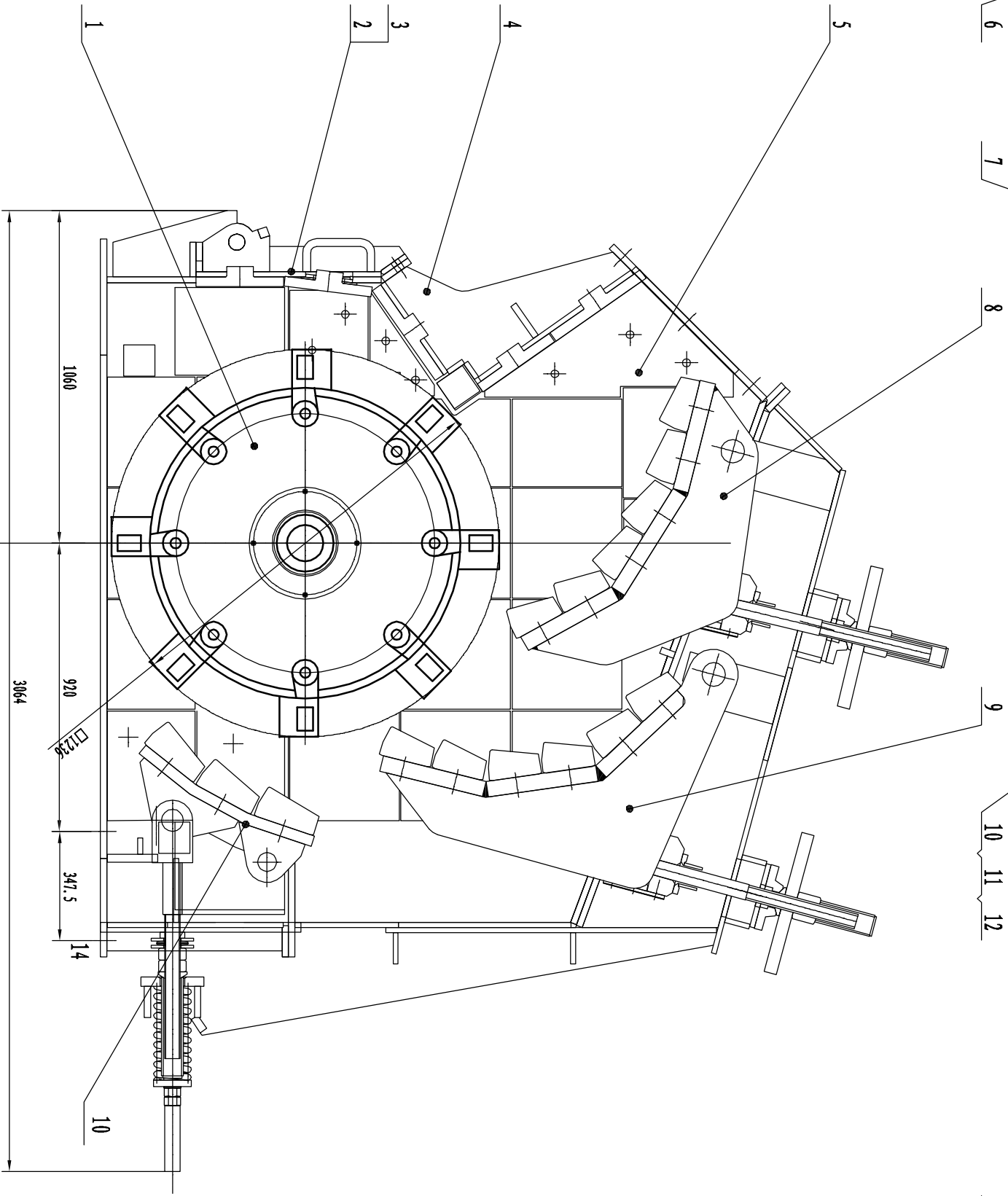
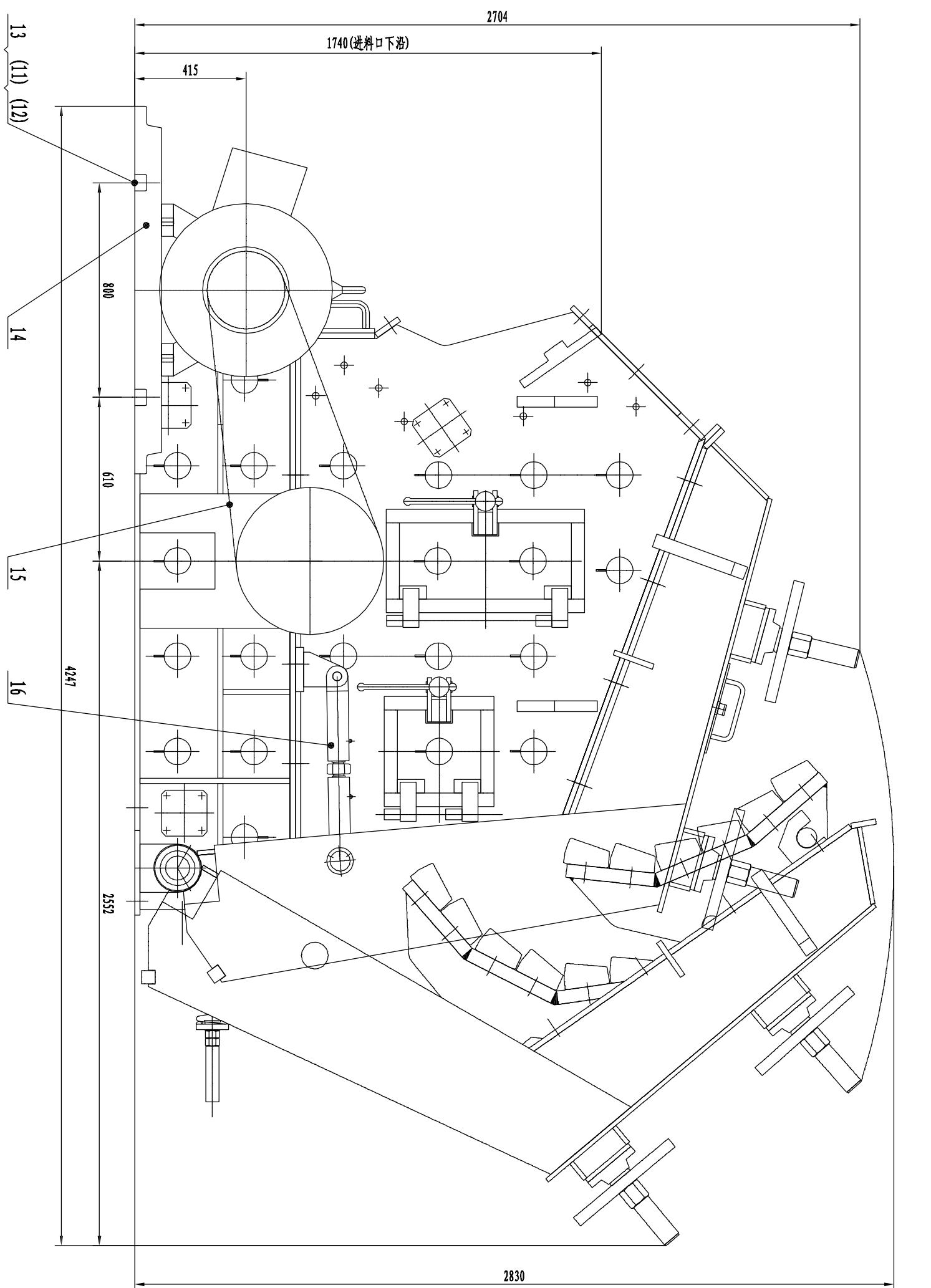
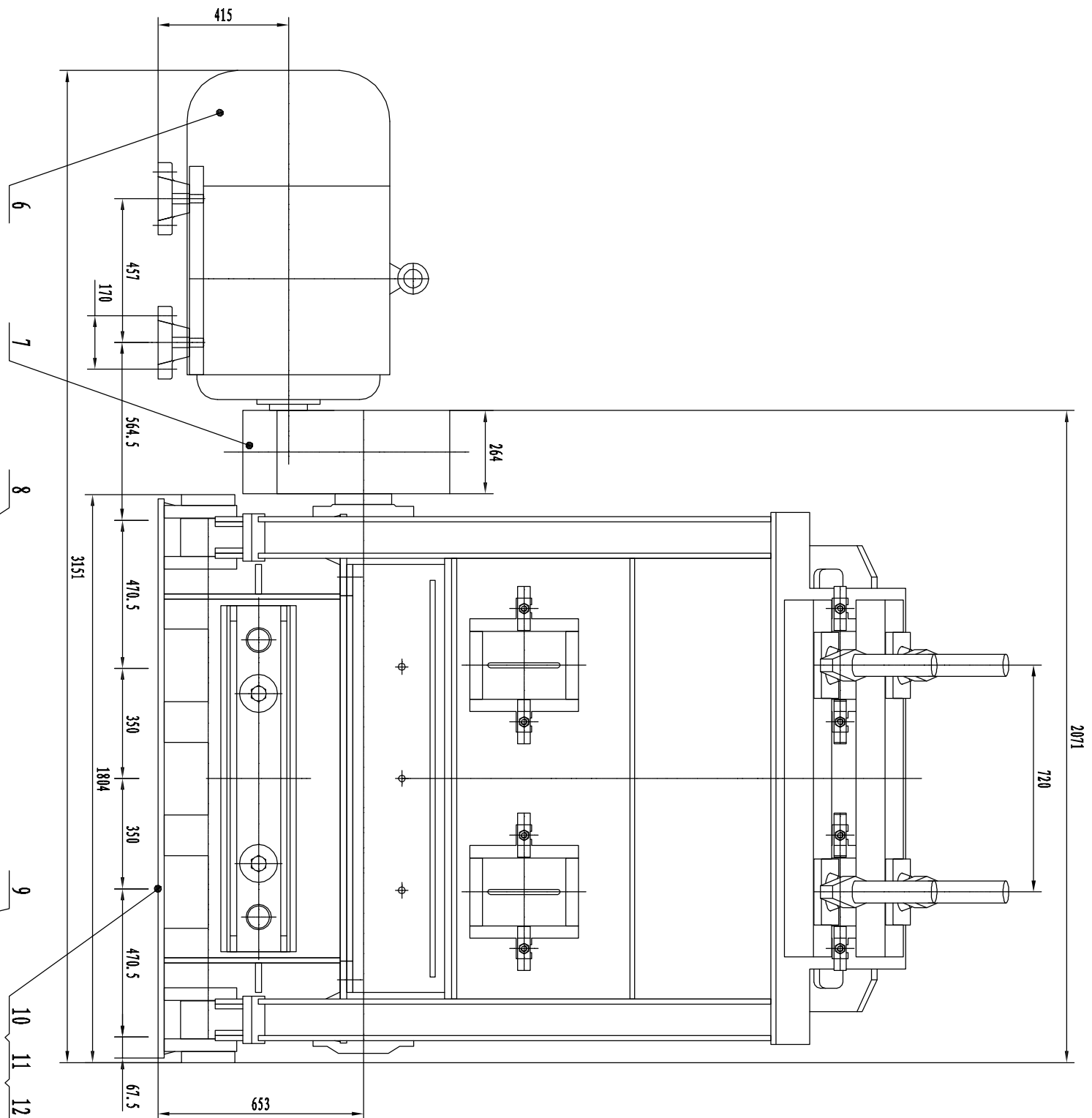


技术要求:

1. 本振动筛设计为左装(电机位于料流左侧), 根据用户需要亦可右装, 订货时应说明, 否则一律按左装供货.
2. 振动筛出厂前应进行不小于4小时连续试车, 并应满足下列要求:
 - 1) 筛机运转平稳, 灵活, 无异常噪音及冲击现象.
 - 2) 筛网应符合设计要求.
 - 3) 筛网不得漏油, 轴承盖与轴盖密封不得超过75°.
 - 4) 试车后, 所有连接螺栓应重新拧紧.
3. 按JB2229-79喷漆(橡胶弹簧不得涂油漆).
4. 基础螺栓由用户自备.
5. 本设计筛面倾角为如用户需要, 可自行设计底座, 改变倾角.
6. 筛孔尺寸, 用户订货时另行提出.

28	GB9348-88	开槽螺母M20	32	8级	0.5	3			
27	GB91-86	开口销5.7X50	32	输送带	0.5	3			
26	M93-6	销轴	16	45	0.48	7.88			
25	M93-5	橡胶圈	6	输送带	0.5	3			
24	M93-4	连接管	8	8.8级	0.11	0.88			
23	M93-3	护管	1	A3	1.93	填的			
22		筛网	2						
21	M938	前支座	2	部件	90	180			
20	GB827-86	螺栓13X6	4	M2	0.0005	0.002			
19		软垫	1	L4	0.1	0.1			外购
18	M937	后支座	2	部件	186.2	372.4			
17	GB93-87	垫圈16	24	65Mn	0.008	0.192			
16	GB6170-86	螺母M16	24	8级	0.034	0.82			
15	GB5783-86	螺栓16X40	16	8级	0.096	1.54			
14	M936	弹簧下支座	4	部件	5.6	22.4			
13	M93-2	橡胶弹簧	8	橡胶	5.76	46.04			外购
12	M935	上弹簧座	4	部件	8.3	33.2			
11	M934	电机架	1	部件	167.4	167.4			
10	M93-1	半法兰	2	A3	0.86	1.72			
9	GB93-87	垫圈12	48	65Mn	0.003	0.108			
8	GB5783-86	螺栓M12X20	30	8.8级	0.034	0.816			
7	GB93-87	垫圈14	4	65Mn	0.007	0.028			
6	GB6170-86	螺母M14	4	8.8级	0.025	0.1			
5	GB5782-86	螺栓M14X65	4	8.8级	0.099	0.4			外购
4	M933	电动机	1	成品	103	103			
3	M932	轮胎联轴器	1	部件	31.74	31.74			
2	M932	液泵器	2	部件	408	816			
1	M931	筛箱	1	部件	3098	3098			
序号	代号	名称	数量	材料	单件质量 (kg)	合计质量 (kg)			备注
图样标记									
郑州环境重工机械有限公司									
审核									
标准化									
设计负责人									
校对									
设计									
制图									
比例 1:16									
件数									
日期									
张数									
张									
ZSG1237									

振动筛图



技术要求
 本图为通用电机Y315L2-6(110kW/380V, 本机可通用110-160kW
 其它型号电机, 有关尺寸相应变动。

17	PR1210.06	丝杠总成	2	总成	23.3	46.6	
16	V型 SFC3530 GB/T11544	V型	10	1.31	13.1		
15	PR1210.07T	联轴器	2	总成	69.1	138.2	通用
14	螺栓 GB191 M30×800	螺栓	8	4.57	36.56		
13	螺母 GB6170 M30	螺母	18	0.26	4.68		
12	垫圈 GB95.30	垫圈	18	0.213	4.914		
11	螺栓 GB191 M30×1000	螺栓	10	5.92	55.2		
10	PR1210.08	均速反齿架	1	总成	869	869	
9	PR1210.05	第二反齿架	1	总成	1491	1491	
8	PR1210.04	第一反齿架	1	总成	1420	1420	
7	PR1210-02	电机带轮	1	ZDZ10-500	87.34	87.34	
6	电机 Y315L2-6(110kW/380V)	电机	1	1150	1150	IP44	
5	PR1210.03	衬板布置图	1	总成	2455	2455	
4	PR1210.02	衬板零件	1	M12	4615	4615	
3	PR1210-01	产品标准	4	M12	0.01	0.04	
2	PR1210-01	转子零件	1	868/12	3962	3962	
1	PR1210.01	转子零件	1	总成	3962	3962	

图样标志

郑州环球重工机械有限公司

审核: 李建设
 设计: 李建设
 校对: 李建设
 日期: 2011.12.12

比例: 1:12

张数: 1

张号: 1

PF1210III-V 反击式破碎机

PF1210III.00